



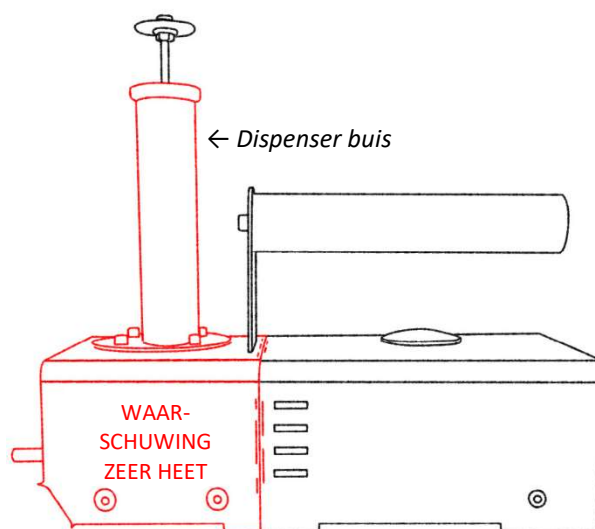
Gebruiksaanwijzing voor InstantVap 12V Oxalic Acid Verdamer

Draag altijd de juiste veiligheidsuitrusting:

- Dikke handschoenen
- Stofmasker (volgelaatsmasker met ABE1P3 of ABE2P3 gecombineerde filterinzetstukken)
- Veiligheidsbril indien het masker niet volgelaats is
- Lange mouwen
- Alleen voor gebruik buitenshuis!

Apparaat blijft lang warm na gebruik!

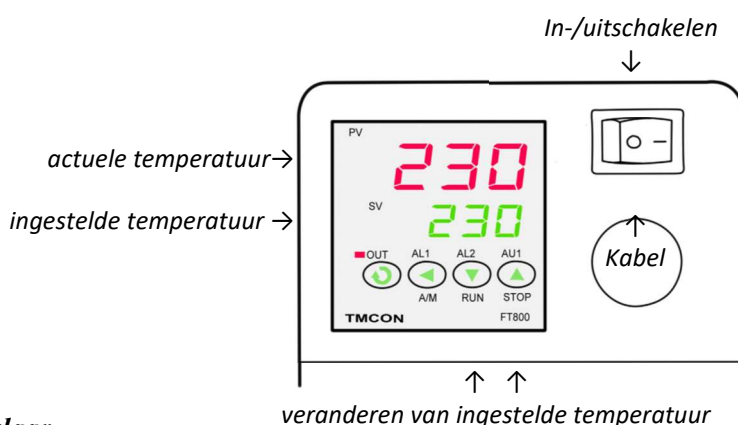
Apparaat niet laten rusten op brandbare materialen zoals gras of stro. Vervoer alleen in afgekoelde toestand.



Hoe de InstantVap 12V te gebruiken

1. Sluit uw batterij aan

- Zorg ervoor dat de stroomschakelaar UIT staat om te starten
- Rood = positief, zwart = negatief.
- BELANGRIJK: onjuiste polariteit zal het apparaat beschadigen en deze storing wordt niet gedekt door de garantie!
- Het apparaat moet de huidige temperatuur aflezen, maar mag niet warm worden.
- GEBRUIK EEN DEEP CYCLE BATTERIJ



2. Laat het opstarten en na 3-5 seconden de schakelaar omzetten om het verwarmingselement in te schakelen

3. Controleer voor de behandeling uw spanning

- Het in de gaten houden van de accuspanning is belangrijk om de levensduur van uw accu te verlengen. Gebruik een batterij nooit onder de door de fabrikant aanbevolen laagspanningsdrempel. Controleer de batterijspanning op het spanningsdisplay aan de bovenkant van het apparaat terwijl de verwarming is uitgeschakeld.

4. Wachten met behandelen

- Laat het apparaat de ingestelde temperatuur (SV) bereiken voor de eerste behandeling. De aanbevolen ingestelde temperatuur is 230°C (vooraf ingesteld).
- Druk de dispenser in oxaalzuur om de dosis op te vangen, plaats deze vervolgens in de verdamer en druk de dispenser in.
- Wacht tot de huidige temperatuur (PV) een paar graden in de buurt komt van de ingestelde temperatuur en u kunt doorgaan met de volgende bijenkorf.

4. Behandeling beëindigen

- Schakel het apparaat uit en laat het afkoelen. Verwijder de batterijklemmen, laat ze nooit op het apparaat zitten na gebruik. Laat uw batterijen niet lang in ontladen toestand liggen, laad ze dezelfde dag op. Reinig de verdamer zoals beschreven in "Onderhoud".

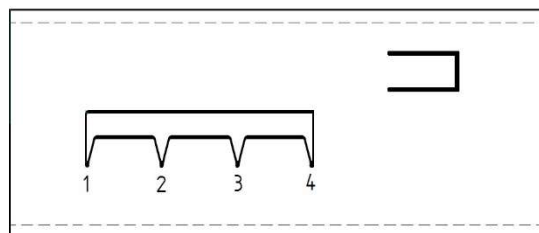
De dosering van de dispenser aanpassen

1. Verwijder de dispenser van de verdamper.

Opmerking: Dispenser wordt HEET, wees voorzichtig!

2. Zoek de indicator op de slang

- De indicator is een gat in de vorm van de afbeelding rechts.
1 = 1 gram oxaalzuur-dehydraat



3. Pas de dosering aan door aan het handvat te draaien

- Niet voorbij de indicator draaien. Kan ingesteld worden van 1-4 gram.

Onderhoud

Reinig het apparaat na een dag behandeling.

1. Laat het apparaat afkoelen tot ~80°C. Met de batterij aangesloten en de schakelaar uit, kunt u de huidige temperatuur van het apparaat controleren.

- Een heet apparaat kan stoom veroorzaken die brandwonden veroorzaakt. Wees altijd voorzichtig!
- Indien u de speciale siliconendop gebruikt voor het schoonmaken, gebruik dan de instructies die daarbij geleverd worden.

2. Eenmaal afgekoeld spoelt u de kom met water via de doseerbuis.

- Gebruik NIET veel water en krijg het water niet op de rest van het apparaat, nooit rond de buis waar de dispenser in past! Waterschade van welke aard dan ook valt niet onder de garantie.

3. Na het legen van de kuip is het aan te raden de unit te verwarmen om eventueel stilstaand water te verwijderen.

4. Spoel/schrob de dispenser in een emmer water om eventuele resten te verwijderen.

- Voeg een druppel minerale olie/vet toe aan de O-ring om de levensduur en het gebruiksgemak te verlengen.

Het verdient aanbeveling van tijd tot tijd een kleine hoeveelheid water (~20 ml) via de dispenserbuis in het afgekoelde apparaat te gieten, vervolgens de dispenser opnieuw te plaatsen en het apparaat te verwarmen, zodat het water binnenin kookt. Hierdoor wordt de kom grondiger gereinigd. De temperatuur stijgt niet boven ~110 °C totdat al het water uit de kom is verdampt.

Garantie

Wij bieden 2 jaar garantie op onze eenheid. In het geval van een storing, neem dan contact met ons op de onderstaande contactgegevens.

**Meer informatie en tips over InstantVap en verdamping van oxaalzuur zijn beschikbaar op:
www.instantvap.eu**

Contact

Naam contactpersoon: János Fenyősy
Telefoon: +36 30 357 3509 (alleen Engels)
Email: info@instantvap.hu (alle talen)
Bedrijf: InstantVap Tech Kft. (CRN: 01-09-411646, Tax nr.: HU27783210)