



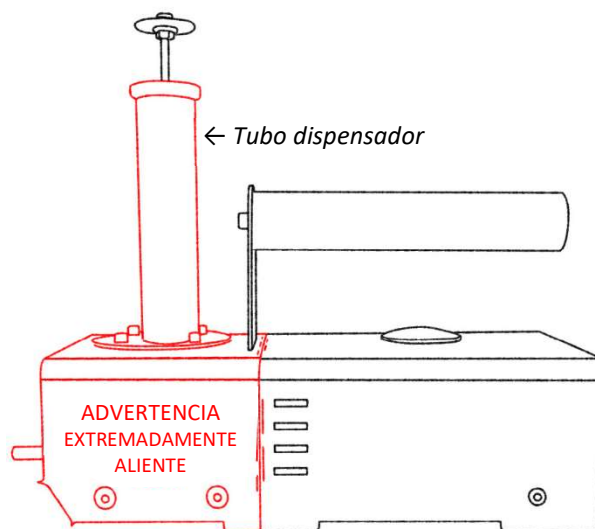
Manual del usuario del vaporizador de ácido oxálico InstantVap 18V sin cable

Lleve siempre el equipo de seguridad adecuado:

- Guantes gruesos
- Mascarilla (máscara completa con filtros combinados ABE1P3 o ABE2P3)
- Gafas de seguridad en caso de que la máscara no sea completa
- Mangas largas
- Sólo para uso en exteriores!

La unidad conserva el calor durante mucho tiempo después de su uso!

No apoyar el aparato sobre materiales inflamables como hierba o paja. Transportar sólo cuando esté frío.



Cómo utilizar el InstantVap 18V

1. Conecta tu batería

- Asegúrese de que el interruptor de encendido está en OFF para empezar
- La unidad debe leer la temperatura actual pero no calentarse

2. Deje que se inicie y después de 3-5 segundos puede accionar el interruptor para encender el calentador

3. Antes del tratamiento, compruebe la tensión

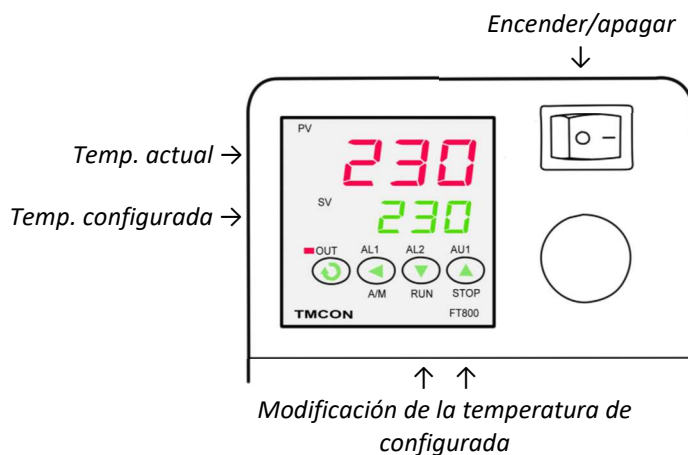
- Controlar el voltaje de la batería es importante para prolongar su vida útil. No utilice nunca una batería por debajo de 15 V. El dispositivo se apaga a ~ 15,4V debido a un circuito de protección de descarga profunda incorporado, y sólo se pone en marcha si se conecta una batería cargada. La batería debe estar por encima de 17,2 V para que el aparato se ponga en marcha.

4. Esperar para tratar

- Deje que la unidad alcance la temperatura de ajuste (SV) antes del primer tratamiento. La temperatura de ajuste recomendada es 230°C (preajustada).
- Presione el dispensador en el ácido oxálico para recoger la dosis, luego colóquelo en el vaporizador y presione el dispensador.
- Espere hasta que la temperatura actual (PV) se acerque unos grados a la temperatura establecida y puede proceder a la siguiente colmena.

4. Tratamiento de acabado

- Apague la unidad y deje que se enfríe. Retire la batería, nunca la deje en la unidad después de usarla. No deje las baterías descargadas durante mucho tiempo, cárguelas el mismo día. Limpie el vaporizador como se describe en "Mantenimiento".



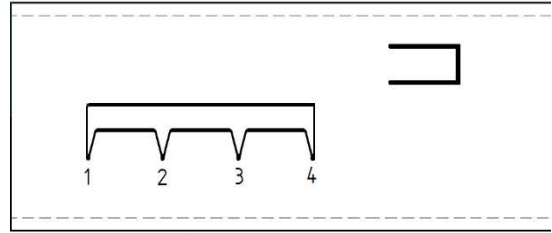
Cómo ajustar la dosificación del dispensador

1. Retire el dispensador del vaporizador.

Nota: El dispensador se CALIENTA, tenga cuidado!

2. Localizar el indicador en el tubo

- El indicador es un agujero con la forma de la imagen de la derecha.
1 = 1 gramo de ácido oxálico deshidratado



3. Ajuste la dosis girando el mango

- No girar más allá del indicador. Puede ajustarse de 1-4g.

Mantenimiento

Limpiar el aparato después de un día de tratamiento.

1. Deje que el aparato se enfríe hasta ~80°C. Con la batería conectada y el interruptor apagado, puede controlar la temperatura actual del aparato.

- Un aparato caliente puede producir vapor que causará quemaduras. Tenga siempre cuidado.
- Si utiliza el tapón de silicona especial para la limpieza, siga las instrucciones que se facilitan con el mismo.

2. Una vez frío, enjuague el recipiente con agua a través del tubo dispensador.

- NO utilice mucha agua y no deje que el agua caiga sobre el resto de la unidad, ¡nunca alrededor del tubo donde encaja el dispensador! Cualquier tipo de daño causado por el agua no está cubierto por la garantía.

3. Después de vaciar el recipiente, se recomienda calentar la unidad para eliminar el agua estancada.

4. Enjuague o frote el émbolo en un cubo de agua para eliminar cualquier residuo.

- Añada una gota de aceite mineral / grasa a la junta tórica para aumentar la vida útil y la facilidad de uso.

De vez en cuando, se recomienda añadir una pequeña cantidad de agua (~20 ml) a través del tubo del dispensador en el dispositivo enfriado, luego volver a insertar el dispensador y calentar el dispositivo, hirviendo el agua en el interior. Esto limpiará el recipiente más a fondo. La temperatura no subirá por encima de ~110 °C hasta que se haya evaporado toda el agua del cuenco.

Garantía

Ofrecemos 2 años de garantía para nuestra unidad. En caso de cualquier fallo, póngase en contacto con nosotros en la información de contacto a continuación.

**Encontrará más información y consejos sobre InstantVap y la vaporización del ácido oxálico en:
www.instantvap.eu**

Contacto

Nombre de contacto: János Fenyősy

Teléfono: +36 30 357 3509 (English only)

Correo electrónico: info@instantvap.hu (any languages)

Empresa: InstantVap Tech Kft. (CRN: 01-09-411646, Tax nr.: HU27783210)