

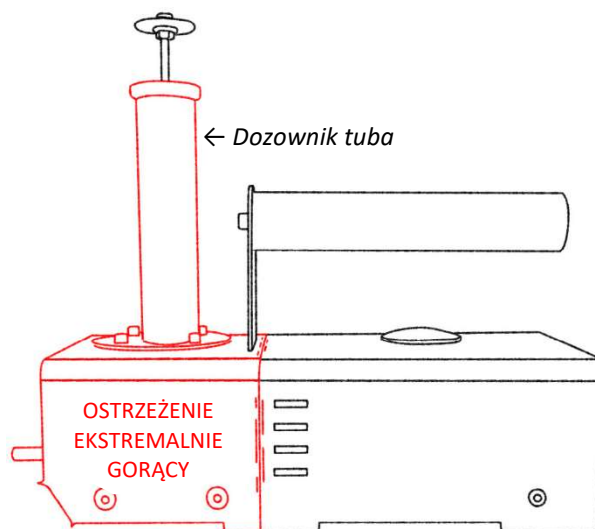
Instrukcja obsługi bezprzewodowego waporyzatora kwasu szczawiowego InstantVap 18V

Zawsze nosić odpowiedni sprzęt ochronny:

- Grube rękawice
- Respirator (maska pełnotwarzowa z kombinowanymi wkładami filtrującymi ABE1P3 lub ABE2P3)
- Okulary ochronne w przypadku, gdy maska nie jest pełnotwarzowa
- Długie rękawy
- Tylko do użytku na zewnątrz!

Urządzenie zachowuje ciepło przez długi czas po użyciu!

Nie kłaść urządzenia na łatwopalnych materiałach, takich jak trawa lub słoma. Transportować tylko po schłodzeniu.



Jak korzystać z InstantVap 18V

1. Podłącz akumulator

- Upewnij się, że przełącznik zasilania jest wyłączony
- Urządzenie powinno odczytywać aktualną temperaturę, ale nie powinno się nagrzewać

2. Poczekaj, aż urządzenie się uruchomi, a po 3-5 sekundach możesz przełączyć przełącznik, aby włączyć grzałkę

3. Przed zabiegiem sprawdź napięcie

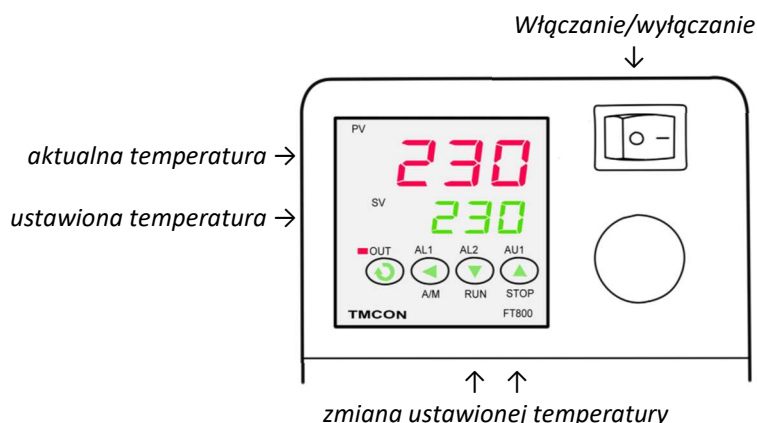
- Monitorowanie napięcia akumulatora jest ważne dla przedłużenia jego żywotności. Nigdy nie uruchamiaj baterii poniżej 15V. Urządzenie wyłącza się przy napięciu ~ 15,4 V ze względu na wbudowany obwód zabezpieczający przed głębokim rozładowaniem i uruchamia się tylko wtedy, gdy podłączony jest naładowany akumulator. Bateria musi mieć napięcie powyżej 17,2 V, aby urządzenie mogło się uruchomić.

4. Poczekaj na obróbkę

- Przed pierwszym zabiegiem należy odczekać, aż urządzenie osiągnie ustawioną temperaturę (SV). Zalecana ustawiona temperatura to 230 °C (ustawienie wstępne).
- Wciśnij dozownik do kwasu szczawiowego, aby pobrać dawkę, a następnie umieść go w parowniku i wciśnij dozownik.
- Poczekaj, aż bieżąca temperatura (PV) zbliży się o kilka stopni do ustawionej temperatury i możesz przejść do następnego uła.

4. Zakończenie leczenia

- Wyłącz urządzenie i pozwól mu ostygnąć. Wyjmij baterię, nigdy nie pozostawiaj jej w urządzeniu po użyciu. Nie pozwól, aby baterie długo leżały rozładowane, naładuj je tego samego dnia. Wyczyść waporyzator zgodnie z opisem w sekcji "Konserwacja".



Jak dostosować dozowanie dozownika

1. Wyjmij dozownik z waporyzatora.

Uwaga: Dozownik robi się GORĄCY, należy zachować ostrożność!

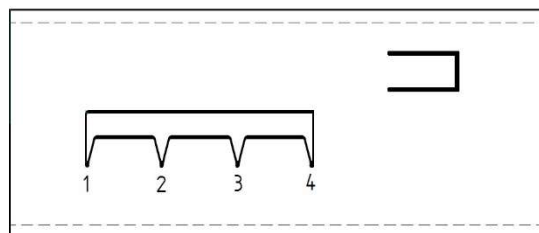
2. Znajdź wskaźnik na rurce

- Wskaźnik to otwór w kształcie przedstawionym na obrazku po prawej stronie.

1 = 1 gram kwasu szczawiowego

2. Dostosuj dawkę, przekręcając uchwyt

- Nie przekręcać poza wskaźnik. Można ustawić od 1 do 4 g.



Konserwacja

Wyczyść urządzenie po dniu leczenia.

1. Poczekaj, aż urządzenie ostygnie do temperatury ~80°C. Przy podłączonym akumulatorze i wyłączonym przełączniku można monitorować bieżącą temperaturę urządzenia.

- Gorące urządzenie może wytworzyć parę, która spowoduje oparzenia. Należy zawsze zachować ostrożność!
- Jeśli do czyszczenia używana jest specjalna silikonowa nasadka, należy postępować zgodnie z dołączoną do niej instrukcją.

2. Po ostygnięciu przepłucz miskę wodą przez rurkę dozownika.

- NIE używaj dużej ilości wody i nie wylewaj wody na resztę urządzenia, nigdy wokół rurki, w której znajduje się dozownik! Uszkodzenia spowodowane wodą nie są objęte gwarancją.

3. Po opróżnieniu miski zaleca się podgrzanie urządzenia w celu usunięcia stojącej wody.

4. Wypłucz/wyszoruj dozownik w wiadrze z wodą, aby usunąć wszelkie pozostałości.

- Dodaj kroplę oleju mineralnego / smaru do o-ringa, aby zwiększyć żywotność i łatwość użytkowania.

Od czasu do czasu zaleca się dodanie niewielkiej ilości wody (~20 ml) przez rurkę dozownika do schłodzonego urządzenia, a następnie ponowne włożenie dozownika i podgrzanie urządzenia, gotując wodę wewnątrz. Spowoduje to dokładniejsze wyczyszczenie miski. Temperatura nie wzrośnie powyżej ~110 °C, dopóki cała woda nie wyparuje z miski.

Gwarancja

Na nasze urządzenie udzielamy 2-letniej gwarancji. W przypadku jakiegokolwiek awarii prosimy o kontakt pod poniższymi danymi kontaktowymi.

Więcej informacji i wskazówek na temat InstantVap i waporyzacji kwasu szczawiowego można znaleźć na stronie: www.instantvap.eu

Kontakt

Imię i nazwisko osoby kontaktowej: János Fenyősy
Telefon: +36 30 357 3509 (tylko w języku angielskim)
Email: info@instantvap.hu (w dowolnym języku)
Firma: InstantVap Tech Kft. (CRN: 01-09-411646, Tax nr.: HU27783210)